

Свинцово-кислотные аккумуляторы DELTA серии HRL являются полностью герметизированными моноблоками с внутренней рекомбинацией газа, специально разработаны для использования в источниках бесперебойного питания.

Возможна эксплуатация как в буферном, так и в циклическом режиме. Низкое внутреннее сопротивление позволяет производить разряд аккумуляторов максимальными токами, что особенно актуально при использовании в источниках бесперебойного питания.



Конструкция батарей

Компонент	Полож. пластина	Отриц. пластина	Контейнер	Крышка	Клапан	Клеммы	Сепаратор	Электролит
Материал	Диоксид свинца	Свинец	ABS	ABS	Каучук	Медь	Стекловолоконно	Серная кислота

Технические характеристики

Номинальное напряжение	12 В
Число элементов	6
Срок службы	10 лет
Номинальная емкость (20°C) 10 часовой разряд (4.5 А, 10.8 В/эл)	45 Ач
Внутреннее сопротивление полностью заряженной батареи (25°C)	6 мОм
Саморазряд	3% емкости в месяц при 20°C

Рабочий диапазон температур

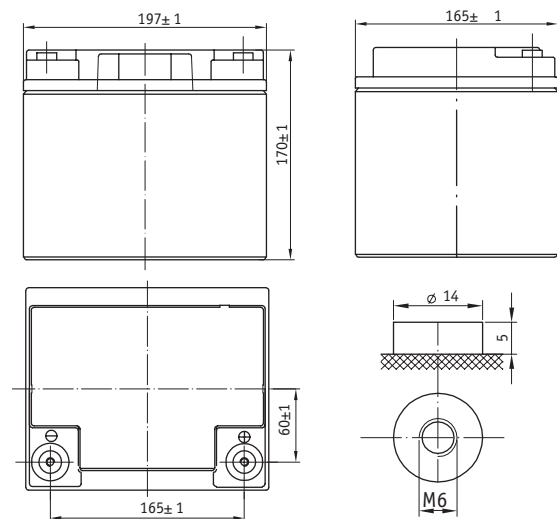
Разряд	-20~60°C
Заряд	-10~60°C
Хранение	-20~60°C
Макс.разрядный ток (20°C)	450 А (5с)
Циклический режим (14.5 - 14.7В) Макс.зарядный ток	13.5 А
Температурная компенсация	-30 мВ/°C
Буферный режим (13.6 - 13.8В) Температурная компенсация	-20 мВ/°C

Габариты

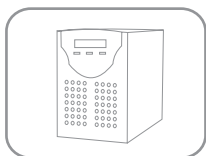
Длина, мм	197
Ширина, мм	165
Высота, мм	170
Полная высота, мм	170
Вес, кг	14.8

Особенности

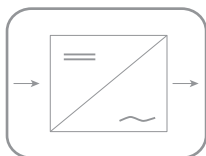
- ▲ Технология AGM позволяет рекомбинировать 99% выделяемого газа
- ▲ Нет ограничений на воздушные перевозки
- ▲ Соответствие требованиям UL
- ▲ Эксплуатация в любом положении
- ▲ Легированные кальцием свинцовые пластины обеспечивают высокую плотность энергии
- ▲ Большой срок службы
- ▲ Необслуживаемые, нет необходимости в доливе воды
- ▲ Низкий саморазряд



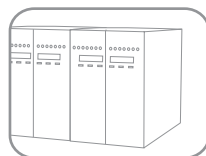
Сферы применения



Источники бесперебойного питания



Инверторные системы



Шафы оперативного тока



Объекты альтернативной энергетики

Разряд постоянным током, А (при 20°C)

В/эл-т	5мин	10мин	15мин	20мин	30мин	40мин	50мин	1 ч	3 ч	5 ч	8 ч	10 ч
1.60	176	121	94.4	75.5	56.5	45.5	38.2	32.6	13.5	8.82	5.99	5.04
1.65	165	114	89.5	71.5	53.6	43.3	36.4	31.1	13.0	8.46	5.76	4.85
1.70	155	107	84.6	67.6	50.7	41.0	34.5	29.6	12.4	8.10	5.52	4.66
1.75	144	101	79.7	63.7	47.8	38.8	32.7	28.1	11.8	7.74	5.29	4.47
1.80	138	97.1	76.9	61.7	46.5	37.8	31.9	27.5	11.6	7.60	5.20	4.40

Разряд постоянной мощностью, Вт (при 20°C)

В/эл-т	5мин	10мин	15мин	20мин	30мин	40мин	50мин	1 ч	3 ч	5 ч	8 ч	10 ч
1.60	312	211	168	134	99.3	78.9	66.5	58.0	25.1	17.0	11.5	9.62
1.65	299	203	163	129	96.1	76.5	64.5	56.4	24.5	16.6	11.2	9.43
1.70	286	195	157	125	92.9	74.1	62.6	54.8	23.8	16.3	11.0	9.23
1.75	272	187	151	120	89.6	71.7	60.7	53.2	23.2	15.9	10.8	9.04
1.80	259	179	145	116	86.4	69.2	58.7	51.6	22.6	15.5	10.5	8.85

