

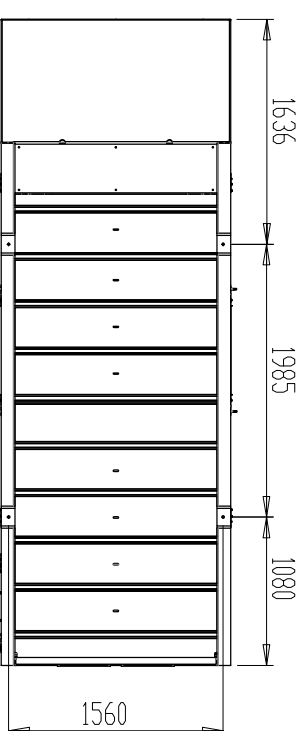
top view
vista superiore
vista superior
vista superior
vue de dessus
draufsicht

coolant refill
riabocco liquido refrigerante
reabastecimento de liquido refrigerante
releño de anticongelante
remplissage liquide de refroidissement
kühlerdeckel

internal fuel tank refilling cap
tappo rifornimentoocarburante serbatoio interno
tampa de reabastecimento de combustível do reservatório interno
tapa de tanque de combustible interna
bouchon de remplissage du réservoir de carburant
tankdeckel

electric panel
quadro elettrico
quadro elettrico
panel de control
coffret électrique
schalttafel

lifting point
punto di sollevamento
punto de icamento
point de elevation
point de levage
transportaufnahme



bottom view
vista inferiore
vista inferior
vista inferior
vue de dessous
untersicht

01	08.07.2015	Aggiunta quota diametro scarichi									
02											
03											
04											
<p>Rev. Date-Data-Data-Fecha-Date-Datum / Modification-Modifica-Modificação-Modification-Änderung</p> <p>This drawing is the sole property of PRAMAC - Any reproduction in part or whole without the permission is prohibited</p> <p>Il presente disegno è di proprietà della PRAMAC - È proibita la riproduzione non autorizzata sia parziale che completa</p>											
1	2	3	4	5	6	7	8	9	10	11	
								Model	G5W830DD CANPIED		
								Modello			
								Modelo			
								Modelo			
								Modelle			
								Model			
								Scale/Scala/Escala/Escala/Echelle/Moßstab	1:50	Code/Code/Code/Código/Code/Code	
								Date/Date/Date/Date/Date/Date	03/11/2014	1D0166-00	